

The Angels Dance

Fiche Technique :

Description : Duo de perches oscillantes

Durée : 15 minutes (maximum 3 fois par jour)

Montage et démontage : 1h30

L'organisateur doit fournir :

- Barrières pour délimiter la zone d'implantation
- Sonorisation
- Eclairage pour les spectacles nocturnes

Parking pour le véhicule tracteur et la remorque

Restauration et hébergement des artistes sur la période

1 Loge avec miroirs, tables, chaises, portant et cintres, eau, jus de fruit, fruits et gâteaux secs

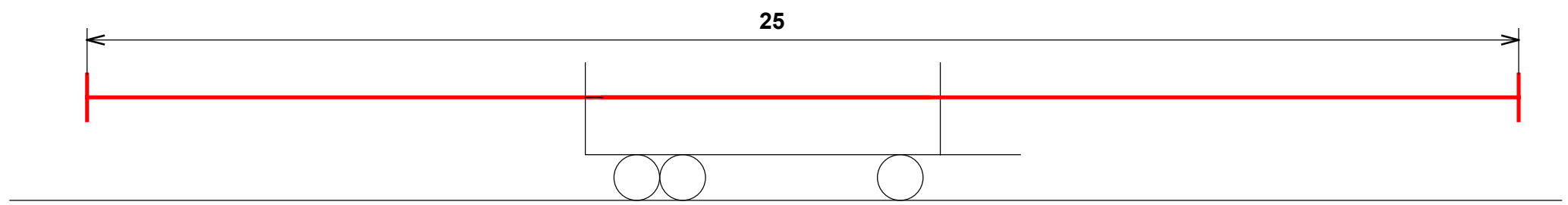
Dimensions des véhicules :

- Remorque : L x l x H = 7,6m x 2,1m x 2,4m
Poids: 2 tonnes
- Tracteur: L x l x H = 6m x 2,3m x 3m
Poids : 3,4 tonnes

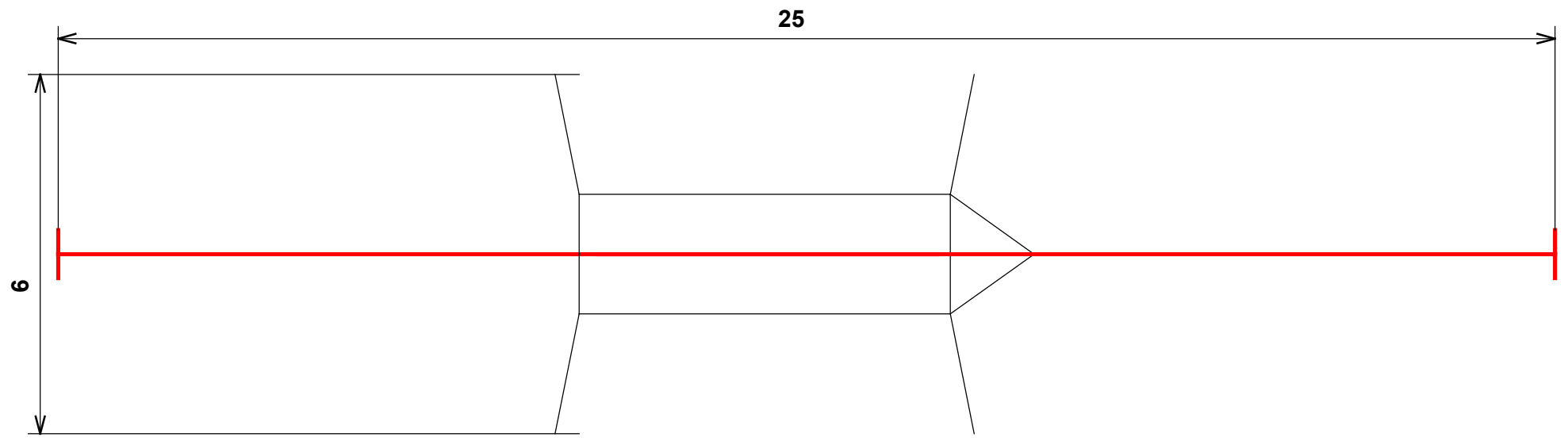
Emprise au sol : Montage et démontage

L x l = 25m x 6m

Vue de profil



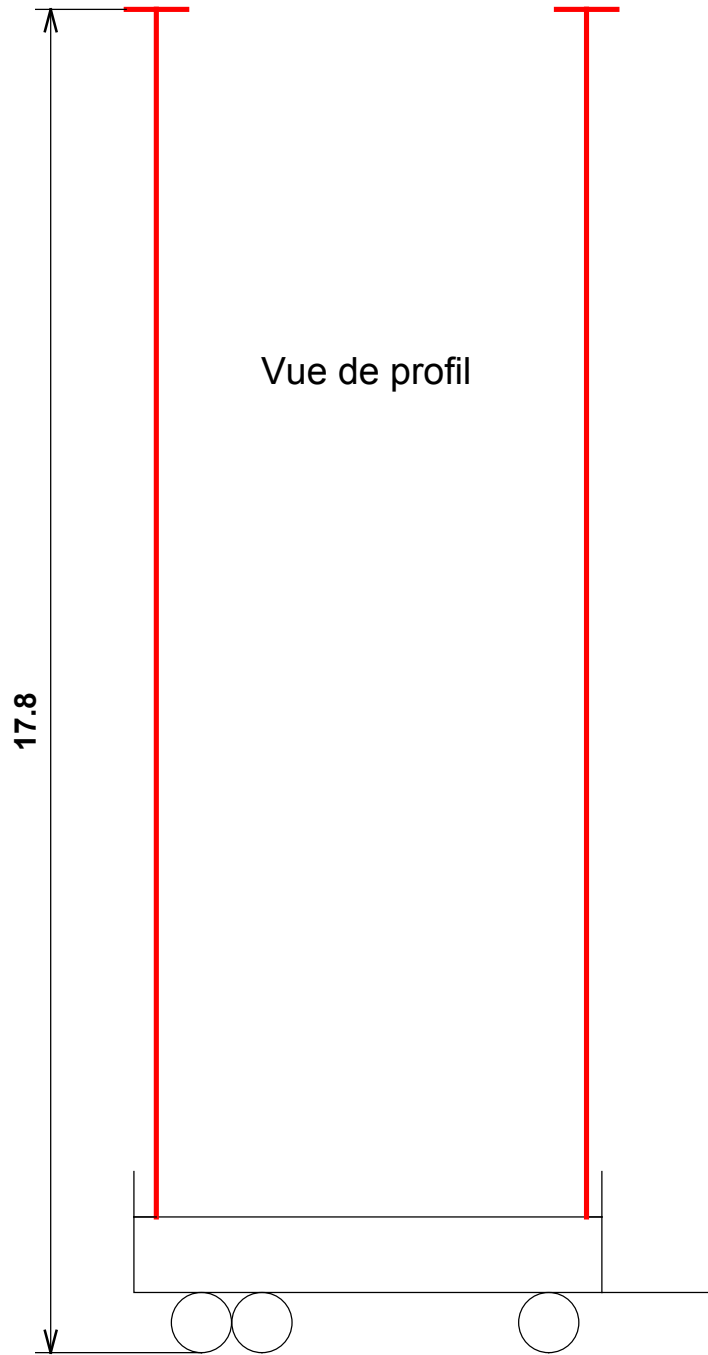
Vue de dessus



Emprise au sol : Spectacle

L x l x H = 8m x 6m x 20m

Vue de profil



Vue de dessus

